

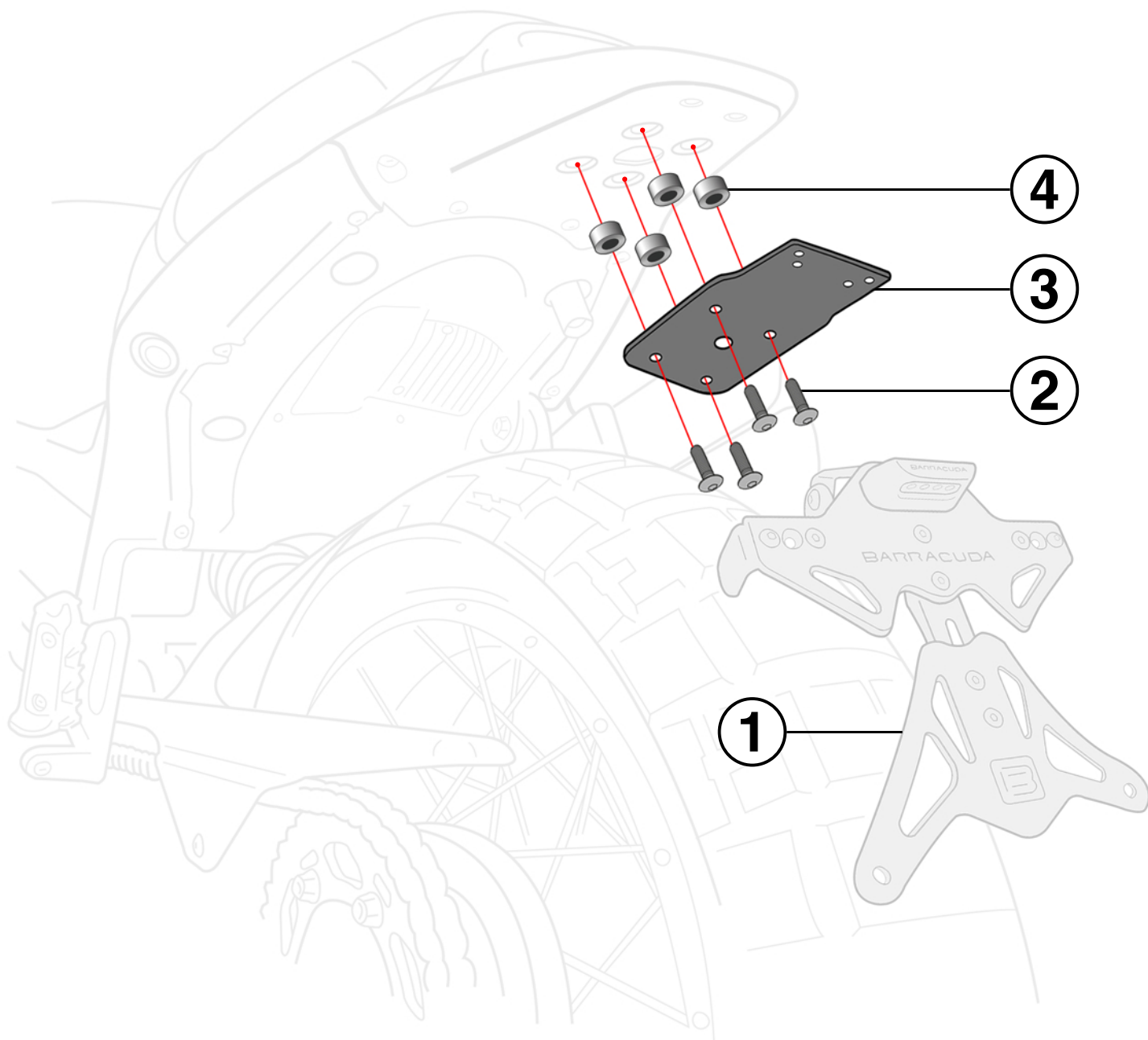
## ASSEMBLING INSTRUCTION

### KIT LICENCE PLATE BENELLI LEONCINO 800 BL8104

WWW.BARRACUDAMOTO.COM

## LEGEND

- |  |  |
|--|--|
| 1. LICENCE PLATE<br>PORTATARGA<br>PLACA<br>NUMMERSCHILD<br>PLAQUE D'IMMATRICULATION                        | 3. ALLEN SCREW M6X20<br>VITE A BRUGOLA M6X20<br>TORNILLO ALLEN M6X20<br>INBUSSCHRAUBE M6X20<br>VIS ALLEN M6X20 |
| 2. SPECIFIC BRACKET<br>STAFFA SPECIFICA<br>SOPORTE ESPECIFICO<br>SPEZIFISCHE KLAMMER<br>SUPPORT SPECIFIQUE | 4. SPACER TUBE H.4.5<br>Distanziale H.4.5<br>DISTANZIADOR H.4.5<br>DISTANZROHR H.4.5<br>ESPACEUR H.4.5         |



**EN:** DO NOT MOUNT ADDITIONAL PARTS OR PLATES TO THE X PLATE TO AVOID EXTRA WEIGHT AND POSSIBLE BREAKINGS.

**IT:** NON MONTARE PIASTRE E/O ULTERIORI ELEMENTI ALLA X TARGA PER EVITARE APPESANTIMENTI E POSSIBILI ROTTURE.

**ES:** NO MONTE PIEZAS O PLACAS ADICIONALES EN LA PLACA X PARA EVITAR PESO ADICIONAL Y POSIBLES ROTURAS.

**DE:** MONTIEREN SIE KEINE ZUSÄTZLICHEN TEILE ODER PLATTEN AN DER X-PLATTE, UM ZUSÄTZLICHES GEWICHT UND MÖGLICHE BRÜCHE ZU VERMEIDEN.

**FR:** NE MONTEZ PAS DE PIÈCES OU DE PLAQUES SUPPLÉMENTAIRES SUR LA PLAQUE X POUR ÉVITER UN POIDS SUPPLÉMENTAIRE ET D'ÉVENTUELLES CASSURES.

**EN:** WE RECOMMEND AN INCLINATION NOT MORE THAN 30° TO AVOID PENALTIES AND POSSIBLE STRUCTURAL DAMAGES.

**IT:** CONSIGLIAMO UN'INCLINAZIONE NON SUPERIORE AI 30° PER EVITARE SANZIONI E POSSIBILI DANNI STRUTTURALI.

**ES:** RECOMENDAMOS UNA INCLINACIÓN DE NO MÁS DE 30° PARA EVITAR SANCIONES Y POSIBLES DAÑOS ESTRUCTURALES.

**DE:** WIR EMPFEHLEN EINE STEIGUNG VON NICHT MEHR ALS 30°, UM STRAFEN UND MÖGLICHE STRUKTURELLE SCHÄDEN ZU VERMEIDEN.

**FR:** NOUS VOUS RECOMMANDONS DE NE PAS INCLINER À PLUS DE 30° POUR ÉVITER LES PÉNALITÉS ET LES DOMMAGES STRUCTURELS POSSIBLES.